



100-3D, 100-5D, 100-25D Professional Micro-Adjust Repair Stand Clamp

Park Tool Co. 5115 Hadley Ave. N., St. Paul, MN 55128 (USA) www.parktool.com

- Clamps tubes from 7/8" to 3" (23-76mm)
- Fully adjustable clamping pressure
- "Spinner" knob speeds large size adjustments
- Cam-actuated handle quickly releases bike
- Narrow clamping jaws (2.7" / 7cm)
- Saddle cradle provides spot to rest bike
- Replaceable rubber jaw covers

100-3D fits PRS-2, PRS-2 OS, PRS-2 OS-1, PRS-2 OS-2, PRS-3, PRS-3 OS, PRS-3 OS-1, PRS-3 OS-2, PRS-4, PRS-4 OS, PRS-4 OS-1, PRS-4 OS-2, PRS-4W, PRS-4W-1, PRS-4W-2, PRS-33 Repair Stands.

100-5D fits PCS-1, PCS-4, PCS-4-1, PCS-4-2, PRS-7, PRS-7-1, PRS-7-2 Repair Stands with composite top tubes manufactured after 2001.

100-25D fits PRS-25, PCS-10, PCS-11, PCS-12 Repair Stands.

Assembly

The 100-5D and 100-25D are completely assembled and ready for use. The 100-3D includes an extension bolt (Ref. #24), which should be installed into the clamp's threaded bullet (Ref. #3) and tightened to 13 Nm before use.

100-3D, 100-5D, 100-25D

Micro-Adjust Profi-Halteklau

- Für Rohrdurchmesser von 7/8" bis 3" (23-76 mm)
- Unendlich fein justierbarer Klemmdruck
- Praktischer Kurbelgriff für schnelle Anpassung
- Schnellverschluss zum Entnehmen des Fahrrads
- Schmale Klemmbreite (2,7" / 7 cm)
- Sattelmulde für schnelles Zwischenlagern des Fahrrads
- Austauschbare Gummimanschetten

100-3D Passend für Montageständermodelle PRS-2, PRS-2 OS, PRS-2 OS-1, PRS-2 OS-2, PRS-3, PRS-3 OS, PRS-3 OS-1, PRS-3 OS-2, PRS-4, PRS-4 OS, PRS-4 OS-1, PRS-4 OS-2, PRS-4W, PRS-4W-1, PRS-4W-2, PRS-33.

100-5D Passend für nach 2001 produzierte Montageständermodelle mit Kunststoffaufnahme PCS-1, PCS-4, PCS-4-1, PCS-4-2, PRS-7, PRS-7-1, PRS-7-2.

100-25D Passend für Montageständermodelle PRS-25, PCS-10, PCS-11, PCS-12.

Aufbau

Die 100-5D und 100-25D sind komplett aufgebaut und fertig für den Gebrauch. Die 100-3D enthält einen Verlängerungs Bolzen (Ref.#24), welcher vor Gebrauch in der Klauen Aufnahme installiert und mit 13Nm befestigt werden sollte.

Clamping Bike

1. Turn cam handle counterclockwise until jaws accommodate frame tube or seat post (Figure 1).
2. Turn cam handle clockwise to close jaws on tube (Figure 2). Adjust final clamping pressure. To avoid damage to tube, do not over tighten.

Releasing Bike

1. Turn cam handle counterclockwise half to one full turn to remove clamping pressure from tube (Figure 3).
2. Flip cam handle 180 degrees to quickly release tube from jaws (Figure 4).

Notes:

- Some bike manufacturers recommend not clamping thin-walled or carbon fiber frames. Consult manufacturer for suggested clamping location.
- To avoid damage to finish, clean tube before clamping.
- The two clamping jaws each have a recess to provide clearance for cables. Be sure any brake or shift cables are in one of the recesses before clamping.

Fahrrad Fixieren

1. Drehen Sie den Kurbelgriff gegen den Uhrzeigersinn bis die Klemmbacken Rahmenrohr oder Sattelstütze aufnehmen können (Abb. 1).
2. Drehen Sie den Kurbelgriff im Uhrzeigersinn bis die Klemmbacken das Rohr umschließen (Abb. 2). Feinjustieren Sie den gewünschten Klemmdruck. Vermeiden Sie die Beschädigung des Rohrs durch zu starken Klemmdruck.

Fahrrad Entnehmen

1. Drehen Sie den Kurbelgriff zur Reduktion des Klemmdrucks eine halbe bis ganze Umdrehung gegen den Uhrzeigersinn (Abb. 3).
2. Klappen Sie den Griff um 180° und entnehmen Sie das Fahrrad (Abb. 4).

Hinweise:

- Einige Rahmenhersteller warnen vor dem Klemmen dünnwandiger oder aus Carbonfasern bestehender Rahmen. Klären Sie mit dem Hersteller geeignete Klemmbereiche oder verwenden Sie im Zweifelsfall die ISC-4 Sitzrohr-Innenklemme von Park Tool.
- Reinigen Sie den Rahmen vorher im Klemmbereich zur Vermeidung von Lackschäden.
- Beide Klemmbacken verfügen über Aussparungen für Züge. Beachten Sie die Lage der Züge vor dem Schließen der Halteklau.

100-3D, 100-5D, 100-25D

Pince à Réglage Professionnelle Micro Ajustable pour Pied de Réparation

- Se fixe sur tous tubes de 7/8" à 3" (23-76mm)
- Force de serrage ajustable et précis
- Réglage rapide pour cadres "oversize" avec la poignée "Spinner"
- Poignée cam pour un dégagement rapide du vélo
- Mâchoires étroites (2.7"/7cm)
- Emplacement prévu pour poser le vélo sur la selle
- Garnitures remplaçables

100-3D Convient aux pieds PRS-2, PRS-2 OS, PRS-2 OS-1, PRS-2 OS-2, PRS-3, PRS-3 OS, PRS-3 OS-1, PRS-3 OS-2, PRS-4, PRS-4 OS, PRS-4 OS-1, PRS-4 OS-2, PRS-4W, PRS-4W-1, PRS-4W-2, PRS-33.

100-5D Convient aux pieds PCS-1, PCS-4, PCS-4-1, PCS-4-2, PRS-7, PRS-7-1, PRS-7-2 avec tube supérieur en composite livrés à partir de 2001.

100-25D Convient aux pieds PRS-25, PCS-10, PCS-11, PCS-12.

Assemblage

Les 100-5D et 100-25D sont livrées totalement assemblés et prêts à l'emploi. Le 100-3D inclus une vis d'extension (Ref. #24), qui doit être installée dans le barillet fileté (Ref.#3) de la pince et serré à 13 Nm avant utilisation.

100-3D, 100-5D, 100-25D

Mordaza Profesional con Micro-Ajuste

- Se ajusta a tubos de 7/8" a 3" (23-76mm)
- Mordaza de presión completamente ajustable
- Perilla "Spinner" para ajustes rápidos
- Manivela para quitar fácilmente la bicicleta
- Mordaza con mandíbulas estrechas (2.7"/7cm")
- La cuna para asiento provee soporte para descansar la bicicleta
- Cubiertas de hule de las mandíbulas reemplazables

100-3D Para Soportes de Reparación PRS-2, PRS-2 OS, PRS-2 OS-1, PRS-2 OS-2, PRS-3, PRS-3 OS, PRS-3 OS-1, PRS-3 OS-2, PRS-4, PRS-4 OS-1, PRS-4 OS-2, PRS-4W, PRS-4W-1, PRS-4W-2, PRS-33.

100-5D Para Soportes de Reparación PCS-1, PCS-4, PCS-4-1, PCS-4-2, PRS-7, PRS-7-1, PRS-7-2, Soportes con tubos tipo composite manufacturados después del 2001.

100-25D Para Soportes de Reparación PRS-25, PCS-10, PCS-11, PCS-12.

Ensamble

El 100-5D y 100-25D están completamente armados y listos para usarse. El 100-3D incluye un espaciador (Ref. #24), el cual deberá ser instalado en la rosca de la mordaza (Ref. #3) y apretarla 13Nm antes de usarla.

Pour Tenir le Vélo

1. Tourner la poignée dans le sens contraire des aiguilles d'une montre pour ouvrir les mâchoires. Positionner le tube de selle ou la tige de selle dans la pince (Figure 1).
2. Tourner la poignée dans le sens des aiguilles d'une montre pour serrer les mâchoires. (Figure 2) Ajuster pour bloquer la pince. Ne pas trop serrer pour éviter d'endommager le tube.

Pour Dégager le Vélo

1. Tourner la poignée cam d'un demi tour pour desserrer (Figure 3).
2. Ouvrir la poignée cam de 180° pour dégager rapidement le vélo (Figure 4).

A noter:

- Certains fabricants déconseillent l'utilisation d'une pince avec des tubes étirés ou en carbone. Contacter le fabricant pour définir le meilleur endroit où saisir le cadre.
- Pour éviter de rayer le cadre bien essuyer le tube avant de le saisir.
- Les deux garnitures de remplacement ont des encoches pour le passage des câbles. Bien positionner les câbles avant de serrer la pince.

Colocación de la Bicicleta en la Mordaza

1. Gire la manivela en sentido contrario de las manecillas del reloj hasta acomodar en las mandíbulas el tubo del cuadro o el poste de asiento (Figura 1).
2. Gire en sentido de las manecillas del reloj para cerrar las mandíbulas en el tubo (Figura 2). Ajuste finalmente la presión de la mordaza. No apriete demasiado para evitar dañar el tubo.

Retirando la Bicicleta de la Mordaza

1. Gire la manivela media vuelta en sentido contrario de las manecillas del reloj para aflojar la presión del tubo del cuadro (Figura 3).
2. Jale hacia atrás la manivela 180 grados para aflojar el bloqueo de las mandíbulas (Figura 4).

Notas:

- Algunos fabricantes de bicicletas no recomiendan colocar tubos de paredes delgadas o de fibra de carbono. Consulte al fabricante para que le sugiera un lugar donde se coloque o utilice un ISC-4 Adaptador al tubo de asiento de Park Tool.
- Para evitar daños en el terminado, limpie el tubo antes de colocarlo.
- Las dos mandíbulas de la mordaza tienen un canal para los cables. Asegúrese que los forros de frenos y cables estén dentro de estos canales antes de colocarlo.

Figure-1

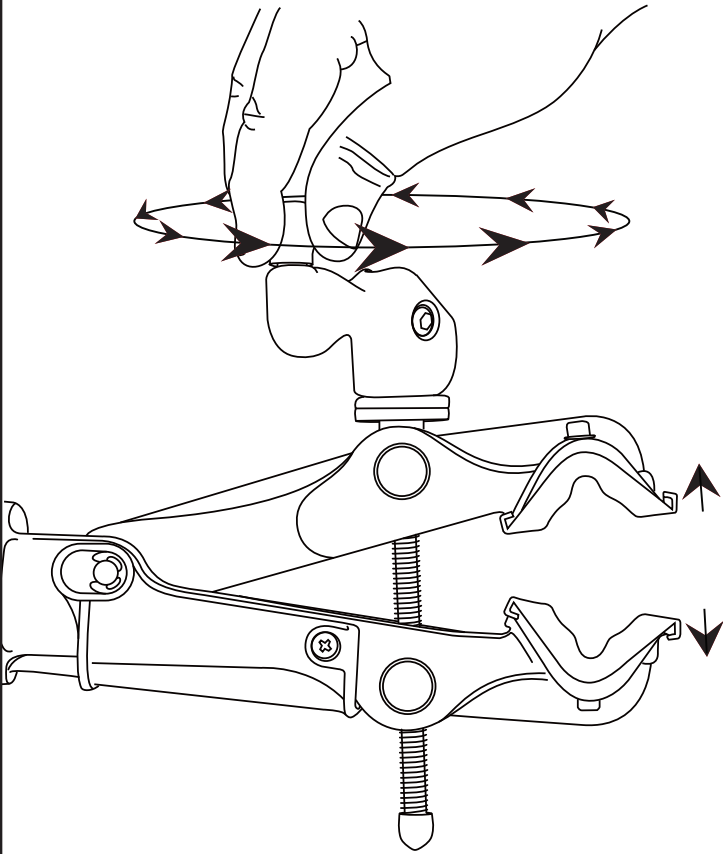


Figure-2

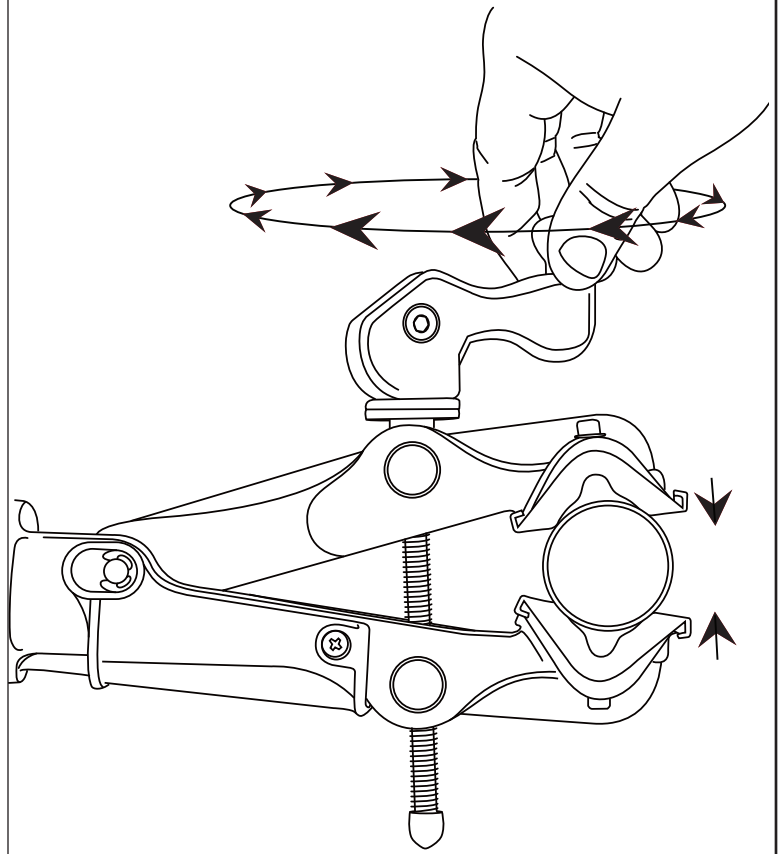


Figure-3

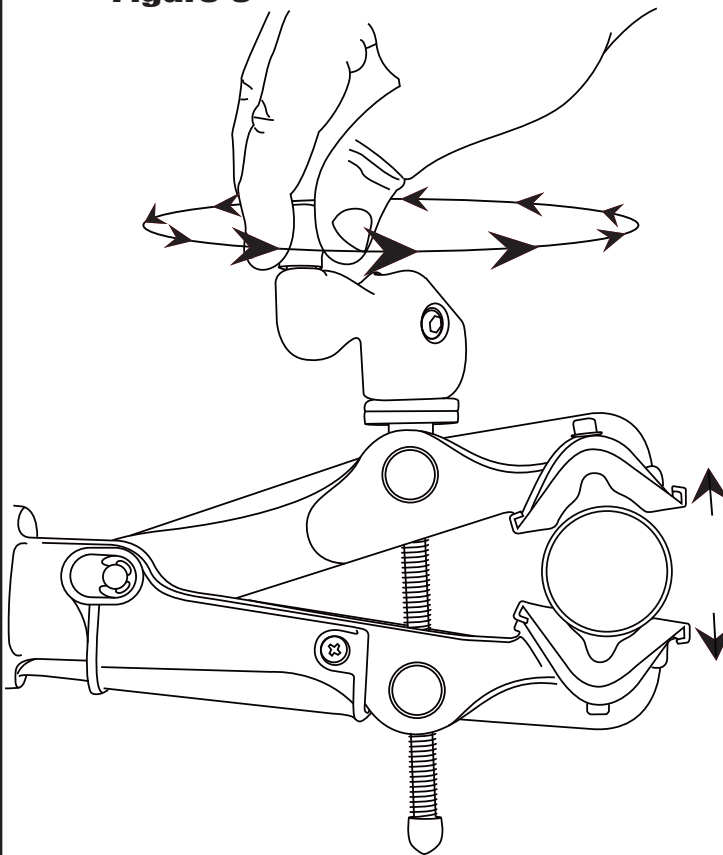
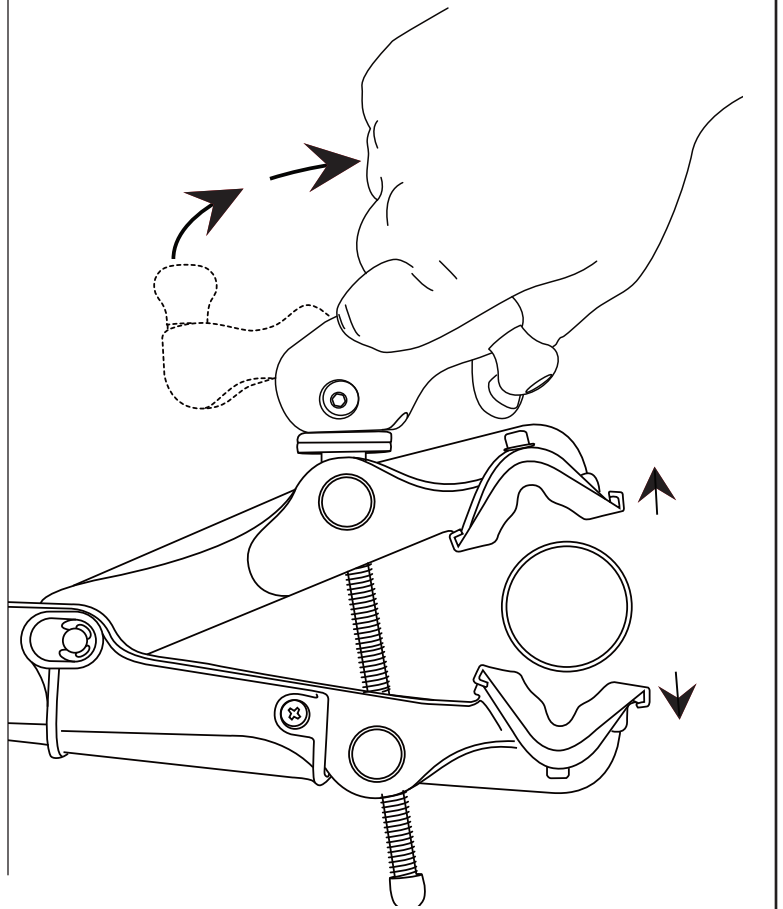


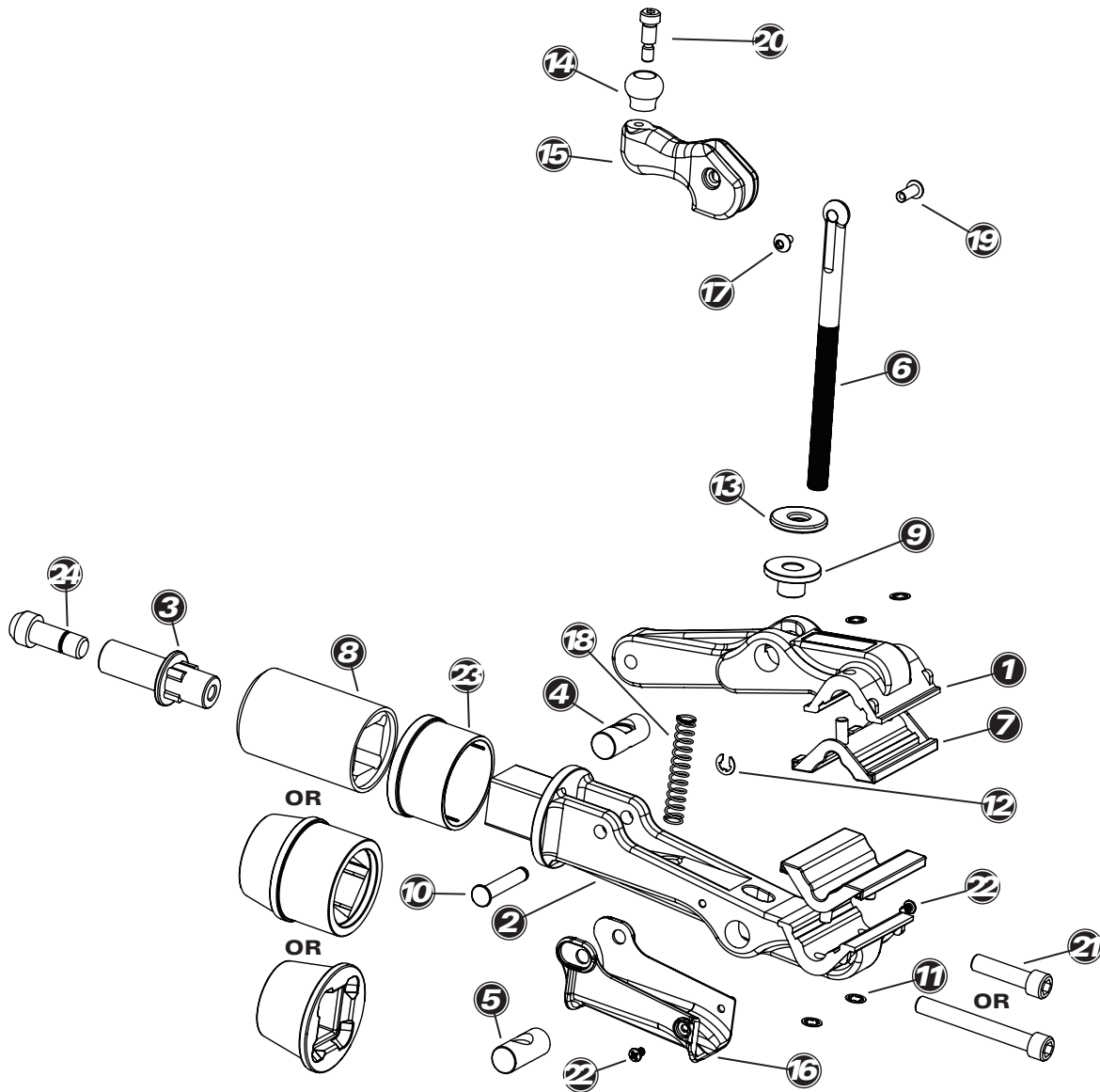
Figure-4





100-3D, 100-5D, 100-25D Professional Micro-Adjust Repair Stand Clamp

Park Tool Co. 5115 Hadley Ave. N., St. Paul, MN 55128 (USA) www.parktool.com



100-3D, 100-5D, 100-25D Professional Micro-Adjust Repair Stand Clamp

Part No.	Description	Qty.
① 1957	Moveable Jaw	1
② 1955	Main Body	1
③ 1951	Threaded Bullet	1
④ 1962X	Non Threaded Barrel	1
⑤ 1961X	Threaded Barrel	1
⑥ 1963X	Clamp Screw	1
⑦ 1960	Jaw Cover Set	1
⑧ 1950L	Donut (100-3D only)	1
1953	Tapered Donut (100-25D only)	1
1953-1	Tapered Donut (100-5D only)	1
⑨ 1808X	Clamp Handle Spacer	1
⑩ 1959	Clevis Pin	1
⑪ 467-1	Jaw Cover Clip	4
⑫ 107-2	E-Clip	1

Part No.	Description	Qty.
⑬ 1809X	Nylon Washer	1
⑭ 1967	Cam Handle Knob	1
⑮ 1966	Cam Handle	1
⑯ 1956	Saddle Cradle	1
⑰ 1965	Handle Screw Cap	1
⑱ 1958	Clamp Spring	1
⑲ 1964	Handle Screw	1
⑳ 1968	Clamp Knob Screw	1
㉑ 1954	Socket Head Cap Screw (100-5D & 100-25D)	1
1954L	Socket Head Cap Screw (100-3D only)	1
㉒ 1921-2	Saddle Nose Cover Screw	2
㉓ 1953L	Sleeve (100-3D only)	1
㉔ 1949	Extension Bolt (100-3D only)	1