



TS-TA Thru Axle Adaptor

Park Tool Co. 5115 Hadley Ave. N., St. Paul, MN 55128 (USA) www.parktool.com

The TS-TA adapts all Park Tool Truing Stands to work with wheels using 12mm, 15mm and 20mm thru axle hubs, as well as Cannondale® Lefty™ wheels.

INSTRUCTIONS:

Bench Mount Truing Stands (Park Tool TS-2, TS-2.2, TS-3, TS-7, TS-8)

- Assemble thru axle hub, centering cones (Ref. #2) and knobs (Ref. #3) onto rod (Ref. #1) and place into "V" notches of truing stand uprights (Figure 1).
- Close upright arms of truing stand until centering cones are positioned in thru axle hub and wheel is secured.

Repair Stand Mounted Truing Stands (Park Tool TS-5, TS-15, TS-25, PB-7)

- Assemble thru axle hub, centering cones (Ref. #2) and knobs (Ref. #3) onto rod (Ref. #1) and place in "V" notch of truing stand wheel bracket (Figure 2).
- Tighten knobs until centering cones are positioned in the thru axle hub and wheel is secured.

Note: When using the TS-TA with Cannondale® Lefty™ wheels, the axle bolt retaining cap must first be removed from the hub according to the manufacturer's instructions.

TS-TA Hohlachs-Adapter

Mit diesem Adapter können alle Zentrierständer von Park Tool für Laufräder mit 12 mm, 15 mm und 20 mm Hohlachsen sowie für Cannondale® Lefty™ Laufräder verwendet werden.

ANLEITUNG:

Zentrierständer zur Werkbankmontage (Park Tool TS-2, TS-2.2, TS-3, TS-7, TS-8)

- Setzen Sie den Gewindestab (Abb. #1) in den Nabenkörper ein und montieren Sie die Konen (Abb. #2) und Schraubknöpfe (Abb. #3). Das Laufrad in die V-Nuten der Zentrierständerarme einsetzen (Bild 1).
- Die Arme des Zentrierständers schließen, so dass die Konen in der richtigen Position sitzen und das Laufrad fest sitzt.

Zentrierständer für Montageständer (Park Tool TS-5, TS-15, TS-25, PB-7)

- Setzen Sie den Gewindestab (Abb. #1) in den Nabenkörper ein und montieren Sie die Konen (Abb. #2) und Drehknöpfe (Abb. #3). Das Laufrad in die V-Nuten des Laufradhalters (Bild 2) einsetzen.
- Die Schraubknöpfe festdrehen, so dass die Konen in der richtigen Position sitzen und das Laufrad fest sitzt.

Beachten: Bei der Benutzung des TS-TA mit Cannondale® Lefty™ Laufrädern, muss die Sicherungskappe des Achsbolzens vor der Montage zuerst von der Nabe entfernt werden.

TS-TA Adaptateur pour Axes Creux

Le TS-TA permet d'adapter tous les dévoileurs de roué Park Tool pour fonctionner avec les axes creux de 12mm, 15mm et 20mm ainsi que les roues Lefty™ de Cannondale®.

MODE D'EMPLOI:

Pieds de Dévoilages d'Etablis (Park Tool TS-2, TS-2.2, TS-3, TS-7, TS-8)

- Monter le moyeux d'axe creux, les cônes de centrage (Ref. #2) et molettes (Ref. #3) sur l'axe (Ref. #1) et placer l'ensemble dans les encoches en « V » du dévoiler (Figure 1).
- Resserrer les montants du pied de dévoilage jusqu'à ce que les cônes de centrage soient rentrés dans le moyeu d'axe creux et la roue maintenue.

Dévoileur sur Pied de Réparation (Park Tool TS-5, TS-15, TS-25, PB-7)

- Monter le moyeux d'axe creux, les cônes de centrage (Ref. #2) et molettes (Ref. #3) sur l'axe (Ref. #1) et placer l'ensemble dans les encoches en « V » du dévoiler (Figure 2).
- Resserrer les molettes jusqu'à ce que les cônes de centrage soient rentrés dans le moyeu d'axe creux et la roue maintenue.

Note: Lorsque vous utilisez le TS-TA avec une roue Cannondale® Lefty™, le capot de rétention de l'écrou d'axe doit être préalablement retiré du moyeux, comme préconisé par le fabriquant.

TS-TA Adaptador para Mazas para Ejes Sobredimensionados

El TS-TA permite adaptar todos los Niveladores de Rines Park Tool para trabajar con rines armados con mazas con ejes sobredimensionados de 12mm, 15 mm y 20 mm, así como rines Cannondale® Lefty™.

INSTRUCCIONES:

Para usarse en los niveladores de rin (Park Tool TS-2, TS-2.2, TS-3, TS-7, TS-8)

- Ensamble el eje a través de la maza, coloque los conos (Ref.# 2) y las perillas centrando adecuadamente (Ref.#3) sobre la varilla (Ref. #1) y colóquelo sobre las ranuras en forma de "V" del nivelador.
- Cierre los brazos del nivelador hasta que los conos estén centrados y poseionados en el eje y la rueda esté asegurada.

Para usarse en los niveladores de rin (Park Tool TS-5, TS-15, TS-25, PB-7)

- Ensamble el eje a través de la maza, coloque los conos (Ref.# 2) y las perillas centrando adecuadamente (Ref.#3) sobre la varilla (Ref. #1) y colóquelo sobre las ranuras en forma de "V" del nivelador.
- Apriete las perillas centrando los conos y posicionándolos en el eje de la maza y asegure la rueda.

Note: Cuando utilice el TS-TA con los rines Cannondale® Lefty™, primero deberá retirar el tornillo de sujeción de la maza conforme a las instrucciones del fabricante.

TS-TA Thru Axle Adaptor

Park Tool Co. 5115 Hadley Ave. N., St. Paul, MN 55128 (USA) www.parktool.com

Figure 1

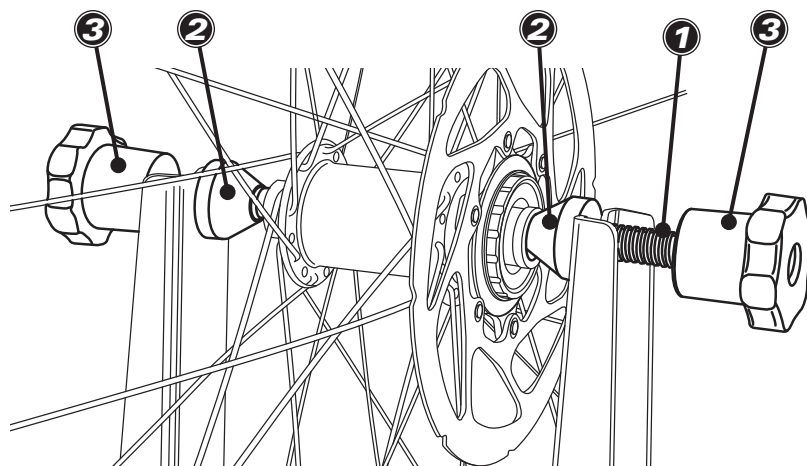
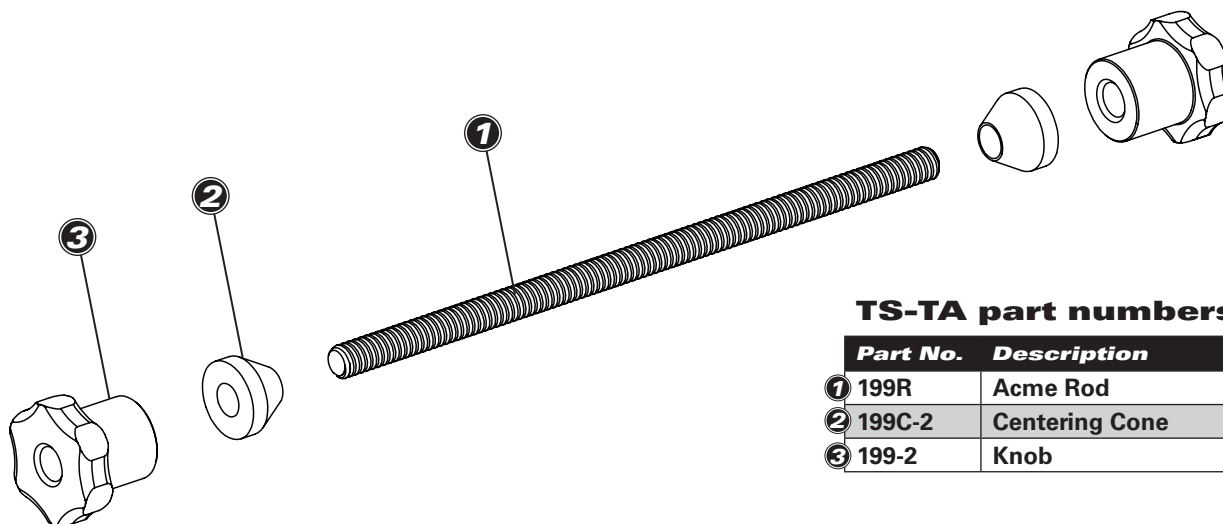
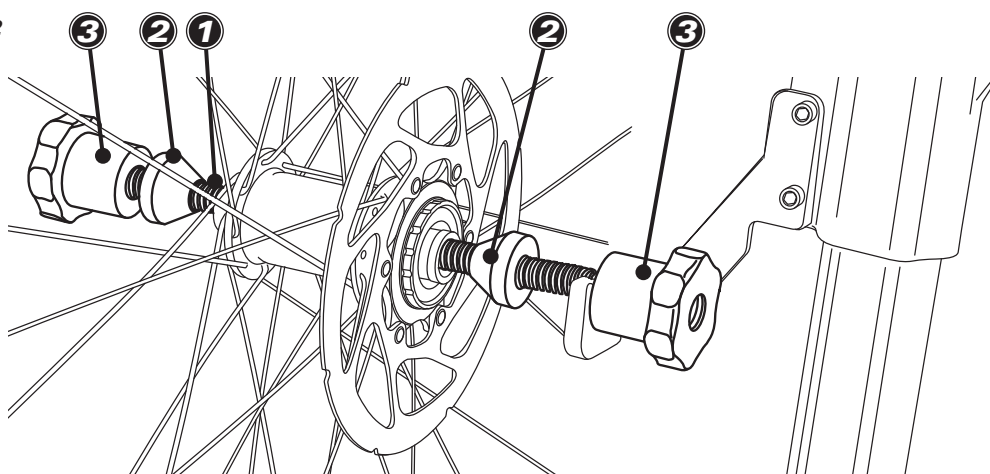


Figure 2



TS-TA part numbers

Part No.	Description	Qty.
① 199R	Acme Rod	1
② 199C-2	Centering Cone	2
③ 199-2	Knob	2